

Ultraschall-Durchflussmesser für exakte Massenstrommessung



ExactSonic P DN100 (oben); ExactSonic P DN250 (unten links); ExactSonic P DN50 (unten rechts)

Funktionsprinzip

- Eingriffsfreie Ultraschall-messung auf Basis der Laufzeitdifferenzmessung

Anwendungsbeispiele

- Prüfstandsmessungen für Motoren, Filter, Turbolader, Klima, Ventile, ...

Vorteile

- geringer Druckverlust
- geringe Ein- und Auslaufstrecken

- niedriger Anlaufwert
- hohe Reproduzierbarkeit
- unempfindlich bei Verunreinigungen
- wartungsfreundlich
- große Anzahl an Nennweiten
- richtungserkennende Messung
- Korrektur „Backflow“
- hohe Messdynamik (1:250)
- schnelle Ansprechzeit
- keine separate Auswerteeinheit erforderlich
- minimaler Installationsaufwand
- konform mit e-CFR

Typen

Typ	Artikel-Nr.
ExactSonic P DN50 ZG1	B015/871
ExactSonic P DN80 ZG1	B015/872
ExactSonic P DN100 ZG1	B015/873
ExactSonic P DN150 ZG1	B015/874
ExactSonic P DN200 ZG1	B015/875
ExactSonic P DN250 ZG1 (glatte Rohrenden)	B015/876
ExactSonic P DN250 ZG1	B015/877

andere Nennweiten auf Anfrage

Bauform / Funktionsprinzip

Messrohr / Ultraschall-Durchflussmesser auf Basis der Laufzeitdifferenzmessung in Kombination mit Präzisions-Absolutdrucksensor 0,25 ... 1,6 bar abs.; 0,1 % FSO und Pt100-Temperatursensor 4-Leiter, Klasse B DIN EN 60751, optional zusätzliche Messung der relativen Luftfeuchte (rh); Bauform gemäß Zeichnung 1 (ZG1), Seite 4

Messgrößen

Anzeigeeinheiten

Gasmassenstrom m/t	kg/h
Normvolumenstrom NV/t	Nm ³ /h
Betriebsvolumenstrom V/t	m ³ /h
Betriebsdruck p	hPa
Betriebstemperatur T	°C

Messbereich (Messdynamik 1 : 250)

Nennweite	Innendurchmesser [mm]	Betriebsvolumenstrom [m ³ /h]	Massenstrom* [kg/h]	Massenstrom** [kg/h]
DN 50	58,3	1,0 ... 240	1,2 ... 290	3,0 ... 713
DN 80	80,0	1,8 ... 450	2,2 ... 540	5,5 ... 1340
DN 100	110,3	3,5 ... 860	4,0 ... 1030	10 ... 2550
DN 150	150,0	6,4 ... 1590	7,5 ... 1900	19 ... 4730
DN 200	200,0	11 ... 2830	14 ... 3400	33 ... 8400
DN 250	250,0	18 ... 4420	21 ... 5300	53 ... 13130

* Massenstrom exemplarisch bei = $t_B + 20$ °C und $p_B = 1013$ hPa (Betriebsdichte 1,204 kg/m³)

** Massenstrom exemplarisch bei = $t_B + 20$ °C und $p_B = 2500$ hPa (Betriebsdichte 2,971 kg/m³)

Anlaufwert	± 0,1 m/s
Maximalwert	± 25 m/s
Genauigkeit	bei digitaler Messwertausgabe: < 1 % v.M. bei Verwendung des Analogausgangs: < 1 % v.M. + < 0,1 % (im Messbereich 2 ... 100 %)
Reproduzierbarkeit	< ± 0,5 % v.M.
Ein-/Auslaufstrecke (s. Zubehör)	Zur Erzielung der kleinstmöglichen Messunsicherheit empfiehlt sich eine Einlaufstrecke von 20 x Di. Die Auslaufstrecke sollte nicht kürzer als 5 x Di sein. Reduzierungen der Ein-/ und Auslaufstrecken sowie der Betrieb ohne Gleichrichter sind möglich. In beiden Fällen kommt es allerdings zu erhöhten Messunsicherheiten, die dann von der Rohrleitungsführung, Vorstörungen und den im Betrieb tatsächlich vorhandenen Strömungsgeschwindigkeiten abhängig sind. Bei definierten Ansaugbedingungen, beispielsweise einem Ansaugfilter, kann die Einlaufstrecke auf 10 x Di verkürzt werden (bei der Bestellung bitte angeben)

DAkKS Kalibrierung

Kalibrierbereich	Beschreibung	Art.-Nr.
bis 1600 m ³ /h	inkl. Zertifikat	CQ-1600 DAKKS
bis 5500 m ³ /h	inkl. Zertifikat	CQ-5500 DAKKS

Messstoff

Luft, Gase und Gasgemische

mediumberührte Werkstoffe

Edelstahl 1.4571, 1.4404, 1.4301, Keramik, FKM, optional Aluminium

Druckbeständigkeit

0,6 bar bis 1,6 bar (600 bis 1600 hPa) Absolutdruck
alternativ bis 2,5 bar (2500 hPa) Absolutdruck, höhere Druckbeständigkeit möglich (auf Anfrage)

Temperaturbeständigkeit

Medientemperaturbeständigkeit	-20 ... +60 °C
zulässige Umgebungstemperatur	-20 ... +60 °C

Messumformer SMART-UA im Anschlussgehäuse AS162

Abtastrate	Auflösung : 1 kHz
Eingang t : Pt100	Auflösung : 0,3 K
Eingang p : 0 ... 10 V	Auflösung : ± 0,10 % FSO (Absolutdrucksensor bis 1,6 bar) Zeitkonstante : ≤ 0,5 ms
Analogausgang	Standard : 4 ... 20 mA, Bürde max. 500 Ohm 16-bit Auflösung alternativ (auf Anfrage): 0 ... 10 V, Impedanz 1 kOhm
	Zeitkonstante : max. 1 kHz (1 ms), einstellbar Ausgang ist nicht galvanisch getrennt. Anschluss über 5-polige Schraubverbindung
TCP/IP	AK Protokoll gemäß VDA Empfehlung 'Standardisierung Abgasesstechnik; über RJ45 Anschlussbuchse
USB	USB Schnittstelle für Protokollierung, Sicherheitszugang, Rücksetzen auf Werkseinstellung, ...
Versorgung	24 V DC
Leistungsaufnahme	kleiner 15 W
LCD-Anzeige im Gehäusedeckel	touch intelligence - beleuchtet und eingebaut im Gehäuse, zur Anzeige diverser Modi und Parametrierungsebenen, mehrstufige Sicherheitsbereiche

Elektromagnetische Verträglichkeit (EMV)

gemäß EN 61 000-6-2 und EN 61 000-6-4

Messumformer- und Anschlussgehäuse

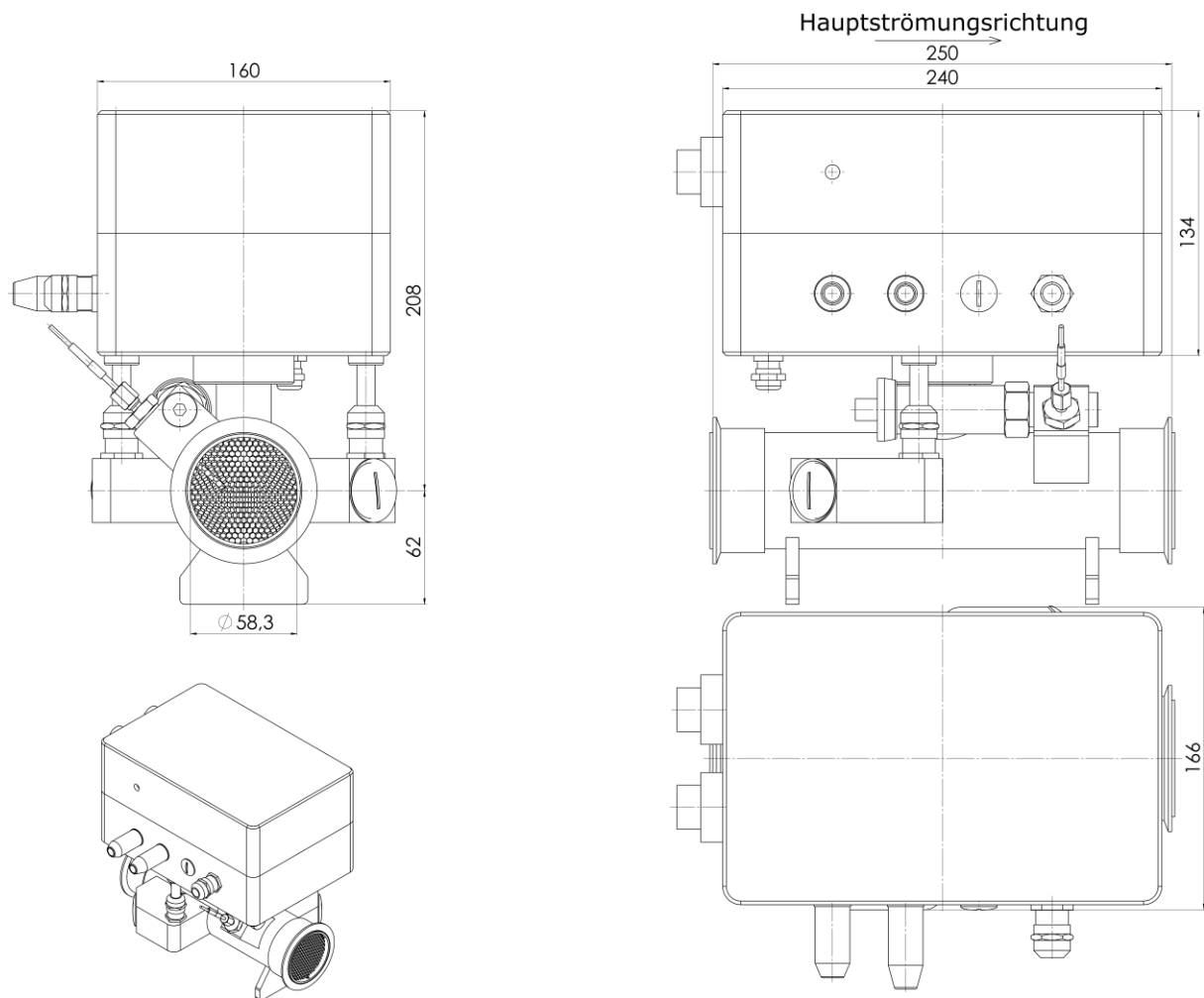
Abmessungen	240 / 160 / 134 mm (B / H / T)
Anschluss	Steckverbinder für Spannungsversorgung, Analogausgang, TCP/IP, USB, ...

Einbaulage

beliebig	Im Allgemeinen wird das beste Ergebnis erzielt, wenn die Messgeräte möglichst nahe an der realen Anwendung kalibriert und justiert werden.
----------	---

Nennweite 50

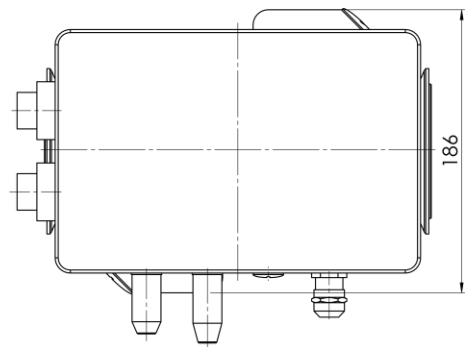
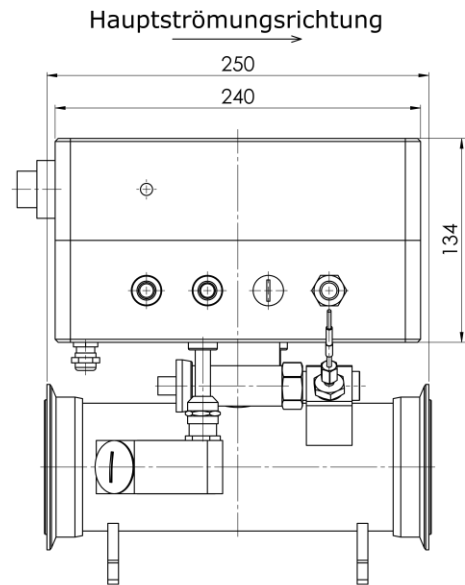
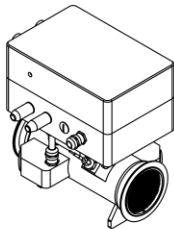
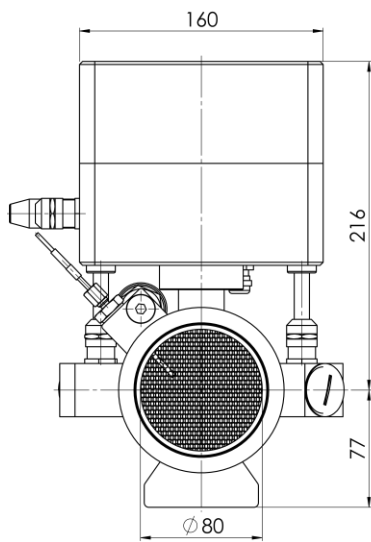
Typ	Artikel-Nr.
ExactSonic P DN50 ZG1	B015/871



(1) Rohr-nennweite / Rohr-innen-durchmesser / Abmessungen / Gewicht

Rohr-nennweite [mm]	Rohr-Innen-Ø I [mm]	Sensorklänge C [mm]	Breite B [mm]	Höhe H [mm]	Gewicht [kg]
50	58,3	250	220	270	7,1

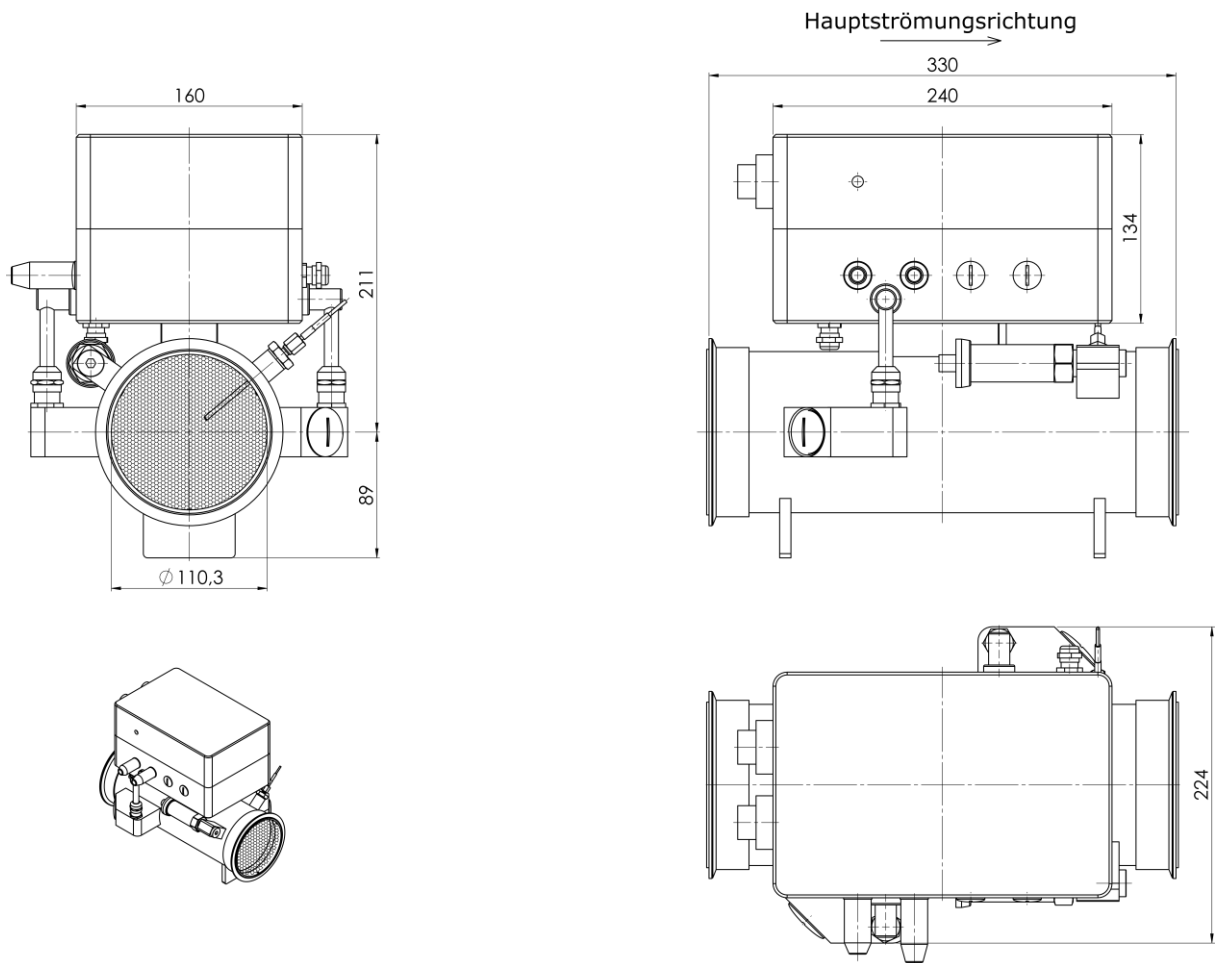
Nennweite 80	
Typ	Artikel-Nr.
ExactSonic P DN80 ZG1	B015/872



(1) Rohr-nennweite / Rohrinnendurchmesser / Abmessungen / Gewicht					
Rohr-nennweite [mm]	Rohr-Innen-Ø I [mm]	Sensordlänge C [mm]	Breite B [mm]	Höhe H [mm]	Gewicht [kg]
80	80,0	250	220	293	7,5

Nennweite 100

Typ	Artikel-Nr.
ExactSonic P DN100 ZG1	B015/873

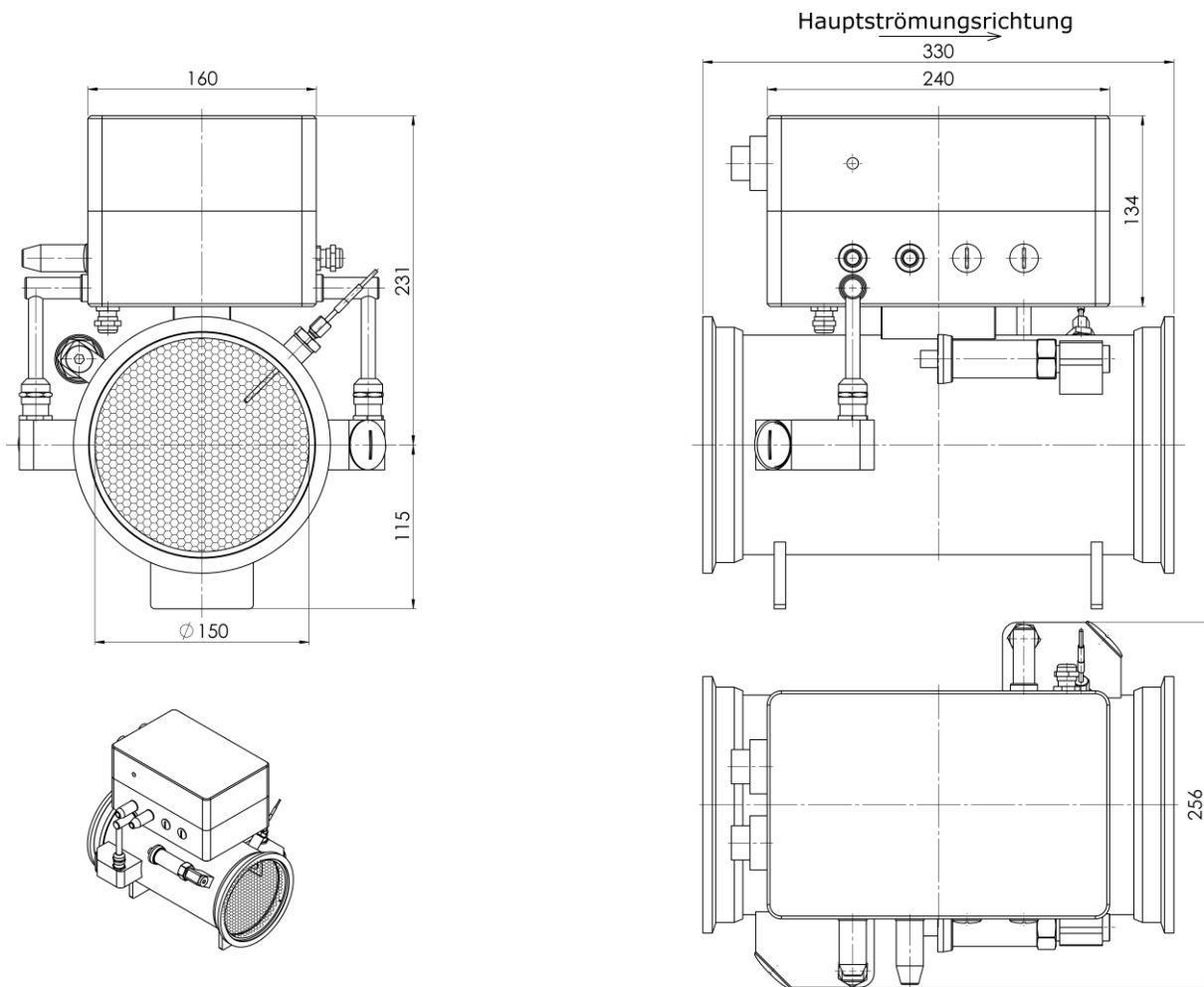


(1) Rohrnennweite / Rohrinnendurchmesser / Abmessungen / Gewicht

Rohr-nennweite [mm]	Rohr-Innen-Ø I [mm]	Sensorklänge C [mm]	Breite B [mm]	Höhe H [mm]	Gewicht [kg]
100	110,3	330	250	300	9,2

Nennweite 150

Typ	Artikel-Nr.
ExactSonic P DN150 ZG1	B015/874

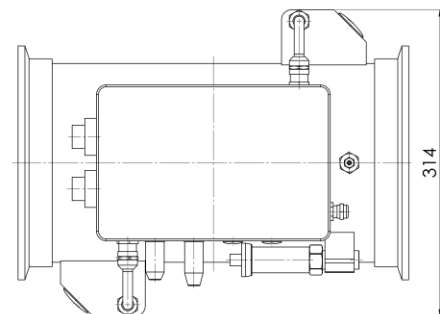
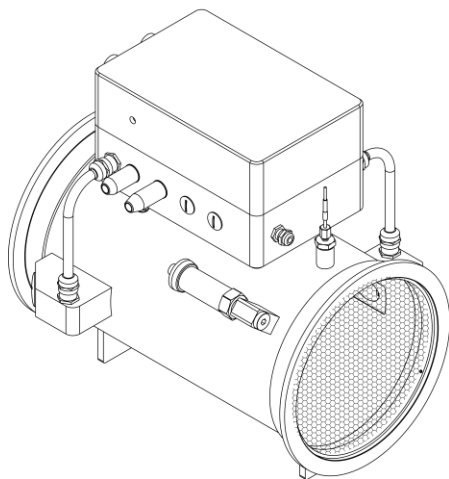
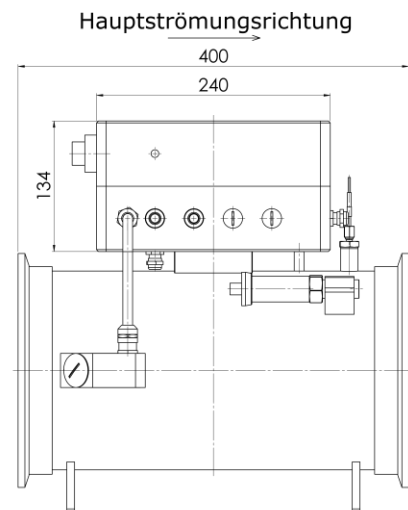
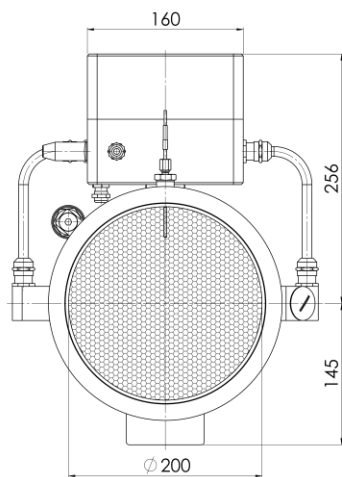


(1) Rohr-nennweite / Rohrinnendurchmesser / Abmessungen / Gewicht

Rohr-nennweite [mm]	Rohr-Innen-Ø I [mm]	Sensordlänge C [mm]	Breite B [mm]	Höhe H [mm]	Gewicht [kg]
150	150,0	330	256	346	11,2

Nennweite 200

Typ	Artikel-Nr.
ExactSonic P DN200 ZG1	B015/875



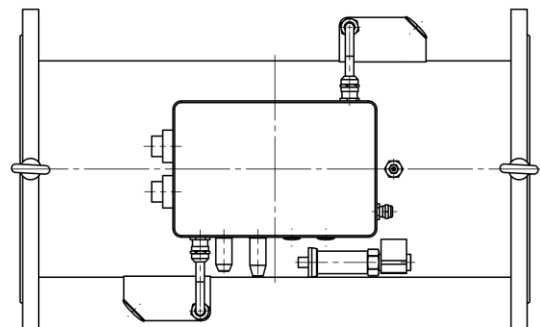
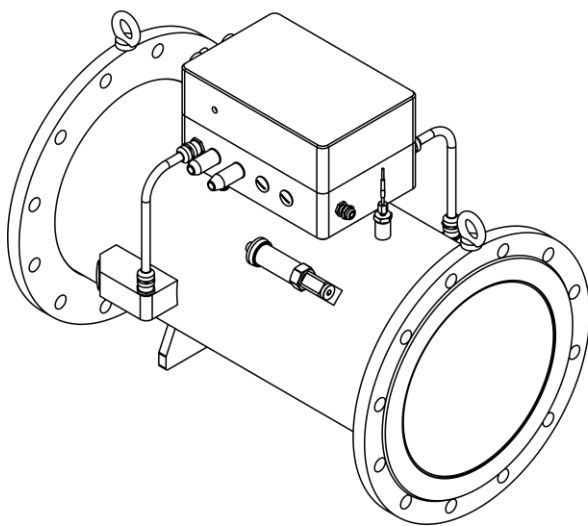
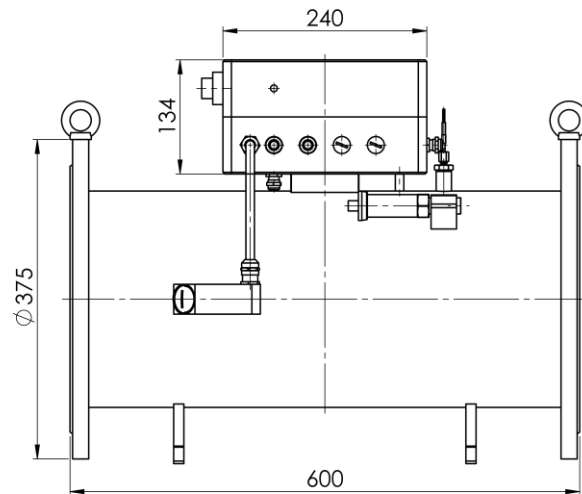
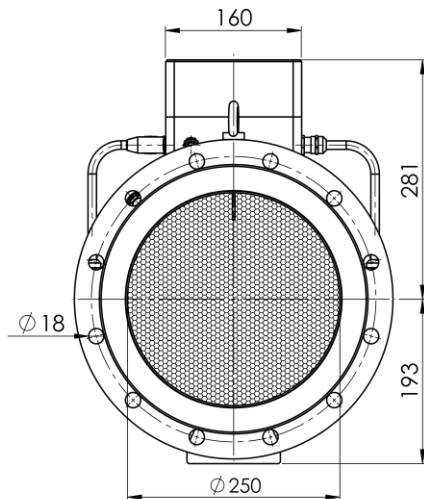
(1) Rohr-nennweite / Rohrinnendurchmesser / Abmessungen / Gewicht

Rohr-nennweite [mm]	Rohr-Innen-Ø I [mm]	Sensorklänge C [mm]	Breite B [mm]	Höhe H [mm]	Gewicht [kg]
200	200,0	400	314	401	15,6

Nennweite 250

Typ	Artikel-Nr.
ExactSonic P DN250 ZG1 (glatte Rohrenden)	B015/876
ExactSonic P DN250 ZG1	B015/877

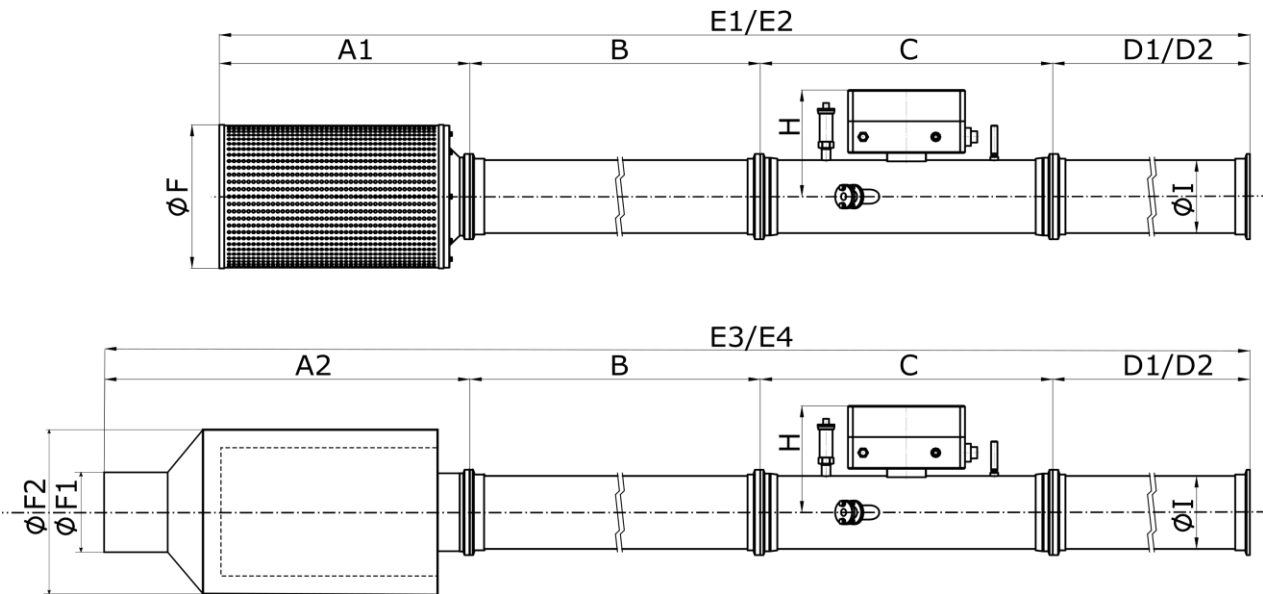
Hauptströmungsrichtung
→



(1) Rohr-nennweite / Rohrinnendurchmesser / Abmessungen / Gewicht

Rohr-nennweite [mm]	Rohr-Innen-Ø I [mm]	Sensorklänge C [mm]	Breite B [mm]	Höhe H [mm]	Gewicht [kg]
250*	250,0	600	400	474	32,9

* Ausführung DN 250: mit DIN Flanschen (dargestellt in Zeichnung) oder mit glatten Rohrenden



Rohr-nennweite	Rohr-innen-Ø Ø I [mm]	Luftfilter offen A1 [mm]	Strömungs- konditionierer A2 [mm]	Einlauf- strecke B [mm]	Sensor- länge C [mm]	Auslauf- strecke D1* [mm]
DN 50	58,3	356	773	506	250	256
DN 80	80,0	401	773	806	250	406
DN 100	110,3	526	843	1006	330	506
DN 150	150,0	513	903	1518	330	768
DN 200	200,0	513	783	2018	400	1018
DN 250	250,0	513	auf Anfrage	2018	600	1018

Rohr-nennweite	Auslauf- strecke D2** [mm]	Gesamt- länge E1*/E2** [mm]	Gesamt- länge E3*/E4** [mm]	Luftfilter-Ø offen Ø F [mm]	Strömungs- konditionierer Ø F1 [mm]	Strömungs- konditionierer Ø F2 [mm]
DN 50	254	1368/1366	1785/1783	150	80	203
DN 80	404	1863/1861	2235/2233	198	103	253
DN 100	504	2368/2366	2685/2683	243	153	303
DN 150	759	3129/3120	3519/3510	303	203	353
DN 200	1009	3949/3940	4219/4210	303	253	353
DN 250	1009	4149/4140	auf Anfrage	303	auf Anfrage	auf Anfrage

* bei Ausführung mit Flansch am Ende der Auslaufstrecke (D1, E1 und E3)

** bei Ausführung mit glattem Rohrende an der Auslaufstrecke (D2, E2 und E4)

Luftfilter / Strömungskonditionierer mit Konusflansch-Anschluss (KF) für Spannring-/Spannketten-Verbindung *

		Luftfilter offen	Strömungskonditionierer	
		Artikel-Nr.	Artikel-Nr.	Gewicht [kg]
Luftfilter	DN 50	B015/611-S05	B015/611-S06	9,5
Luftfilter	DN 80	B015/612-S05	B015/612-S06	12,8
Luftfilter	DN 100	B015/613-S05	B015/613-S06	18,0
Luftfilter	DN 150	B015/614-S05	B015/614-S07	22,6
Luftfilter	DN 200	B015/615-S05	B015/615-S07	21,4
Luftfilter	DN 250	auf Anfrage	auf Anfrage	auf Anfrage

* bei horizontaler Installation muss der Strömungskonditionierer aufgrund seines Gewichts gestützt werden!

Rohrstücke für Ein-/Auslaufstrecken für Spannring-/Spannketten-Verbindung

Material Edelstahl 1.4301 oder 1.4571

				Baulänge [mm]	Artikel-Nr.
Einlaufstrecke	ZF/KF	DN	50	506	B015/611-S01
Auslaufstrecke	KF/ZF	DN	50	256	B015/611-S02
Auslaufstrecke	KF/glatt	DN	50	254	B015/611-S04
Einlaufstrecke	ZF/KF	DN	80	806	B015/612-S01
Auslaufstrecke	KF/ZF	DN	80	406	B015/612-S02
Auslaufstrecke	KF/glatt	DN	80	404	B015/612-S04
Einlaufstrecke	ZF/KF	DN	100	1006	B015/613-S01
Auslaufstrecke	KF/ZF	DN	100	506	B015/613-S02
Auslaufstrecke	KF/glatt	DN	100	504	B015/613-S04
Einlaufstrecke	ZF/KF	DN	150	1518	B015/614-S01
Auslaufstrecke	KF/ZF	DN	150	768	B015/614-S02
Auslaufstrecke	KF/glatt	DN	150	759	B015/614-S04
Einlaufstrecke	ZF/KF	DN	200	2018	B015/615-S01
Auslaufstrecke	KF/ZF	DN	200	1018	B015/615-S02
Auslaufstrecke	KF/glatt	DN	200	1009	B015/615-S04
Einlaufstrecke		DN	250	tbd	tbd
Auslaufstrecke		DN	250	tbd	tbd

Rohrverbindung

durch Spannring bzw. Spannkette

beidseitig Flansche zur Schnellspannverbindung, Festflansch-Anschluss gem. DIN oder ANSI auf Anfrage

Spannringe / Spannketten für Konusflansch-/Zwischenflansch-Rohrverbindung

jeweils mit Flachdichtring (Werkstoff Silikon)

				Artikel-Nr.
Spannring	DN	50		B015/611-S03
Spannring	DN	80		B015/612-S03
Spannring	DN	100		B015/613-S03
Spannkette	DN	150		B015/614-S03
Spannkette	DN	200		B015/615-S03

Konusflansche zum Anschweißen für Kundenadaptionen

jeweils mit O-Ring (Werkstoff FKM)

				Artikel-Nr.
Konusflansch	DN	50		B015/611-S10
Konusflansch	DN	80		B015/612-S10
Konusflansch	DN	100		B015/613-S10
Konusflansch	DN	150		B015/614-S10
Konusflansch	DN	200		B015/615-S10

Höntzsch GmbH & Co. KG

Gottlieb-Daimler-Straße 37

D-71334 Waiblingen

Telefon +49 7151 / 17 16-0

E-Mail info@hoentzsch.com

Internet www.hoentzsch.com

Änderungen vorbehalten